



### **Plafoniera Lablight 55 ad incasso**

La plafoniera LabLight 55W nasce al fine di mantenere alta la permeabilità sia all'acqua che alla polvere e si integra pienamente nel controsoffitto CloseCeiling vantando il grado di protezione IP65.

Apparecchio da incasso destinato all'installazione su controsoffitti a pannelli modulari con orditura nascosta

#### **Corpo:**

Lamiera in acciaio con spessore 0.8 mm, post verniciata. L'apparecchio, dotato di guarnizioni interne di tenuta, garantisce la protezione totale contro la polvere ed i getti di acqua, IP 65. L'utilizzo quindi è garantito in ambienti quali laboratori chimici, camere di degenza nonché sale operatorie. L'apparecchio viene fornito completo di accessori per il fissaggio.

#### **Gruppo ottico con cornice metallica**

Ottiche piane e cornice metallica con grado di IP 65  
A seconda del tipo di modulo in cui la plafoniera va integrata si ha:

- cornice metallica realizzata in acciaio/alluminio pre/postverniciato, spessore 0.5-0.8 mm, guarnizione per la tenuta.
  - cornice metallica realizzata in acciaio inox, spessore 0.5 mm, guarnizione per la tenuta.
- Inoltre è possibile scegliere le ottiche piane nelle versioni:
- Lastra in policarbonato bianco opale
  - Lastra in policarbonato trasparente con diffusore in alluminio satinato antiriflesso (Vega).
  - Lastra in policarbonato prismatico



#### **Cablaggio**

Alimentazione 230/50Hz con cavetto rigido di sezione 0.75 mm<sup>2</sup> e guaina di PVC-HT non propagante la fiamma secondo le norme CEI 20-35 e rispondente alle norme CEI 20-20 e CEI



CENELEC HD 21. Morsettiera 2P+T con portafusibile, massima sezione dei cavi ammessa 2.5 mm<sup>2</sup>. Portalampada in PBT e contatti in lega di rame. Classe di isolamento I. Adatto per essere installato su superfici normalmente infiammabili. Alimentatore elettronico EEI=A2 220-240, 0/50-60 Hz, fattore di potenza 0.98 e fusibile di protezione.

### Sorgente luminosa

Tipologia	WATT	Lampada	Attacco
LabLight55	2x55	TCL fluorescente	2G11
LabLight55T	3x55	TCL fluorescente	2G11
LabLight55TEm	3x55 Em	TCL fluorescente	2G11 + Emergenza*
LabLight55M	1x55	TCL fluorescente	2G11
LabLight55Q	4x55	TCL fluorescente	2G11

Autonomia	Fattore % del Flusso Luminoso in emergenza	Normativa
2h	9%	EN60925, EN61347-1, EN61347-2-7
3h	6%	

### Normative

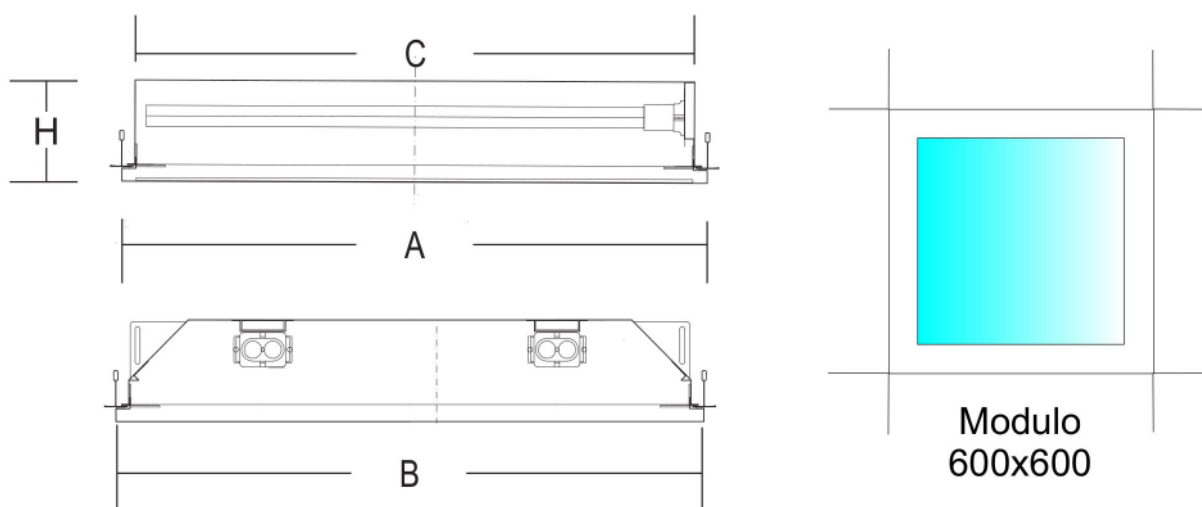
-Apparecchio conforme alle seguenti normative:

-EN 60598, sicurezza elettrica

-EN 55015, EN 61000, compatibilità elettromagnetica

-EN 60529, grado di protezione

-D.Lgs 25 luglio 2005 n. 151 "Attuazione delle direttive 2002/95/CE, 2002/96/CE e 2003/108/CE, relative alla riduzione dell'uso di sostanze pericolose nelle apparecchiature elettriche ed elettroniche, nonché allo smaltimento dei rifiuti - RoHS";



Tipologia	WATT	A mm	B mm	C mm	H mm	Vol m <sup>3</sup>
LabLight55	2x55	595	595	575	115	0,04
LabLight55T	3x55	595	595	575	115	0,04
LabLight55TEm	3x55 Em	595	595	575	115	0,04
LabLight55M	1x55	295	595	575	115	0,02
LabLight55Q	4x55	595	1195	1175	115	0,08
LabLight55B	2x55	295	1195	1175	115	0,04

